

Sávós felülvilágító lábazatrendszer

VELUX®
Commercial


Biztonságos tetőkapcsolat opcionális lábazatcsatlakozó profilokkal

Sávós felülvilágító lábazatrendszer

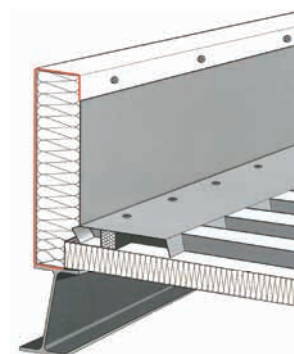
- 25–70 cm közötti szerkezeti magasságban kapható
- statikailag előzetesen méretezett a DIN EN 1993 szerint
- tartósan biztonságos tetőszigetelő lemez csatlakozás a lábazathoz a kiegészítésként kapható csatlakozórendszerek révén
- további helyszíni intézkedések nélkül megfelel a DIN 18234-3 lábazat felsőrészrel szembeni követelményeinek
- a lábazat geometriája szerint méretre szabott kőzetgyapot hőszigetelés, 100 mm szigetelőanyag vastagságig, mely a legjobb hőszigetelési értéket biztosítja
- jó fénykihasználást és tetszetős optikai megjelenést nyújt az opcionális RAL 9002 színű bevonat
- a lábazat felsőrész 8°-os lejtése biztonságot nyújt a második vízvezetési síkban

Iso- és thermotető opciók

- Iso- és thermotető változatként is kapható 25–55 cm közötti minden szerkezeti magassághoz
- 500 cm szélességig statikailag előzetesen méretezett
- a kőzetgyapot hőszigetelés 100 mm szigetelőanyag vastagságig, mely a legjobb hőszigetelési értékeket biztosítja
- nagyon jó fénykihasználást és tetszetős optikai megjelenést nyújt az opcionális RAL 9002 színű bevonat
- a 8°-os lejtés biztonságot nyújt a kondenzvíz lecsapódása ellen a sávós felülvilágító támasznál



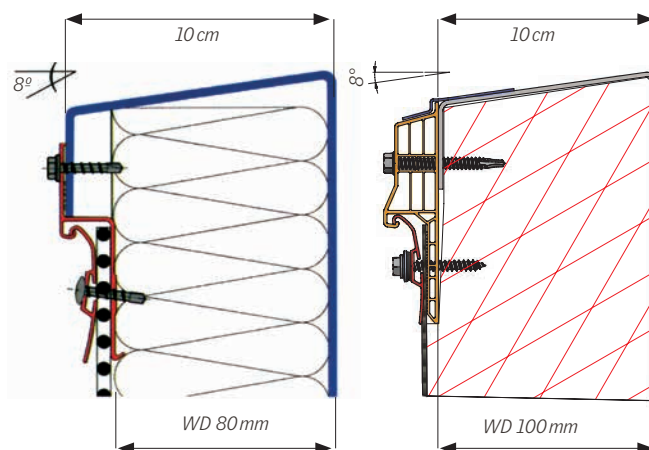
VARIO-NORM sávós felülvilágító a sávós felülvilágító lábazaton OPTIMAL L csatlakozórendszerrel



Sávós felülvilágító lábazat Iso- és thermotetőkhöz

Lábazatok szerkezeti magassága

- Szerkezeti magasság: 25–70 cm
- Iso- és thermotető változatként, minden 25–55 cm közötti szerkezeti magassághoz kapható
- a 25 és 40 cm lábazatmagasságok a statikailag méretezett kiváltókkal alátámasztott, hajlításra merev tetőnyílásokhoz vannak tervezve (= nem önhordó)
- a 45–70 cm magasságok főként önhordóként használhatók
- minden lábazatra érvényes: A sávós felülvilágító lábazat körben 8°-os lejtéssel rendelkezik kifelé. Kondenzvíz jelentkezése esetén azt kifelé biztonságosan elvezeti.



OPTIMAL L típusú csatlakozórendszer

VT típusú csatlakozórendszer

Csatlakozórendszerek

OPTIMAL L típusú csatlakozórendszer

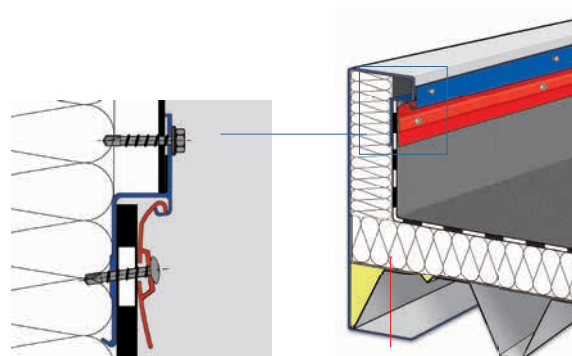
- optimális megoldás a VARIO-NORM sávós felülvilágítókhoz
- A hőszigetelés vastagsága: akár 80 mm

VT típusú csatlakozórendszer

- az optimális megoldás a VARIO-THERM és GRILLODUR® típusú sávós felülvilágítókhoz
- A hőszigetelés vastagsága: akár 100 mm

A csatlakozórendszerek előnyei

- kiegészítőként kapható csatlakozórendszerek a tartósan biztonságos tetőszigetelő lemez csatlakozáshoz a lábazatoknál
- a tető vízszigetelése a sávós felülvilágító beszerelésétől időben függetlenül történhet meg
- a sávós felülvilágító lábazatánál nem lép fel nemkívánatos anyagduplázódás
- a felfüggesztő sínnel rendelkező lábazatcsatlakozó profil leginkább a sérült csatlakozások felújítására alkalmas

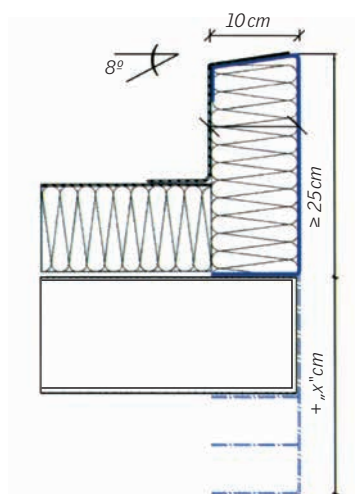


Sávós felülvilágító lábazatrendszer
OPTIMAL L csatlakozórendszerrel

esetl. szüks. szigetelés a
DIN 18234-3 szerint a helyszínen

Tetőszigetelő lemez csatlakoztatási lehetőségek

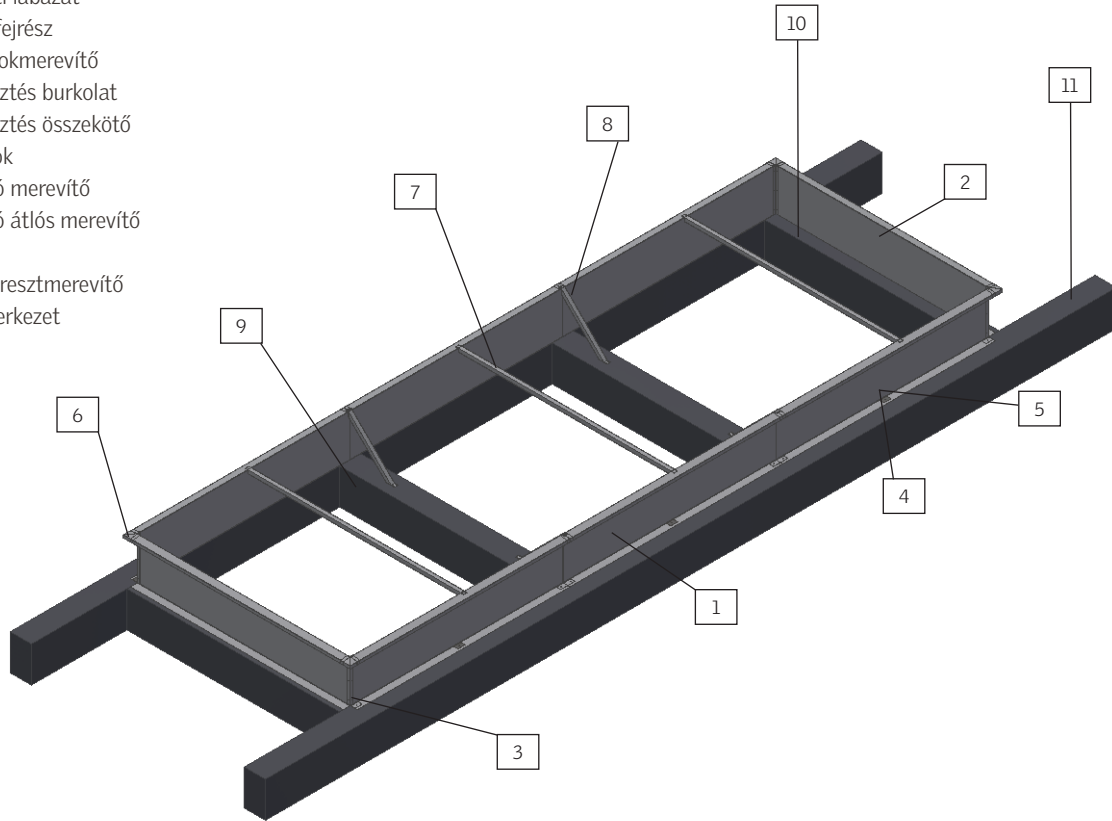
- a hagyományos tetőcsatlakozások is megvalósíthatók a lábazatokkal
- nyomvonal szalagok/túlnyúló szalagok a lábazaton – ez a csatlakozó max. kb. 2 mm vastag nagypolimer szigetelésekhez alkalmas



Nyomvonal szalagok/túlnyúló szalagok a lábazaton

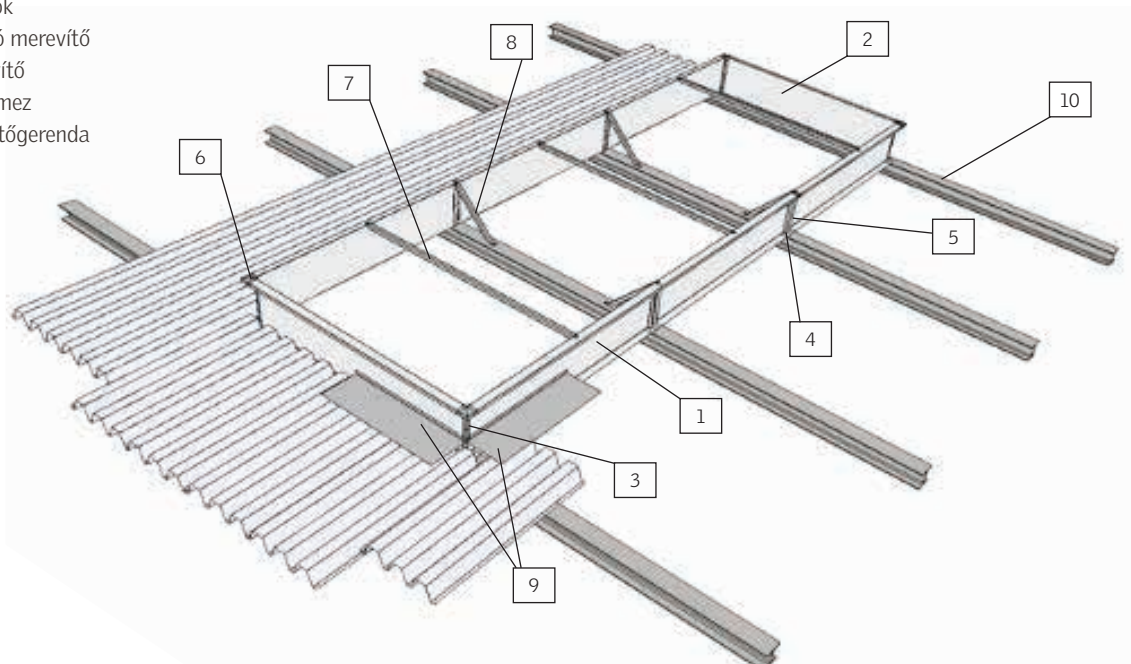
Nem önördő lábázatok szimbolikus ábrázolása

1. SF hosszanti lábázat
2. SF lábázat fejrész
3. Lábázat sarokmerevítő
4. Lábázatillesztés burkolat
5. Lábázatillesztés összekötő
6. Lábazatsarok
7. Húzó-nyomó merevítő
8. Húzó-nyomó átlós merevítő
9. Támasz
10. Felsőrész keresztmerevítő
11. Helyszíni szerkezet



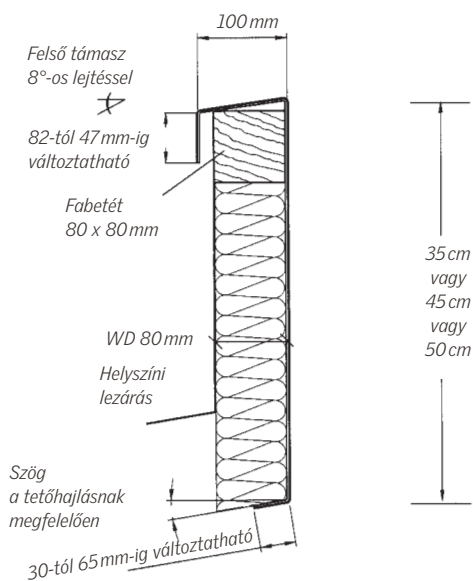
Önördő lábázatok szimbolikus ábrázolása

1. Hosszanti lábázatok
2. Lábázat fejrész
3. Lábázat sarokmerevítő
4. Alátétlap
5. Lábázatillesztés összekötő
6. Lábazatsarok
7. Húzó-nyomó merevítő
8. Átlós merevítő
9. Támasztólemez
10. Helyszíni kötőgerenda

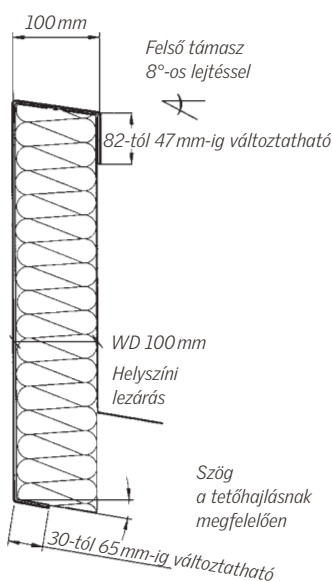


Sávos felülvilágító lábazat tetőcsatlakozó rendszer Iso- és thermotetőkhoz

1. csatlakoztatási példa

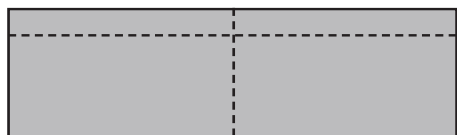


2. csatlakoztatási példa

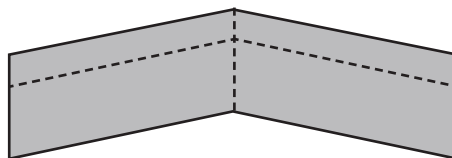


2 beépítési változat, magasságok 35/45/50 cm
500 cm szélességig statikailag előzetesen méretezett!

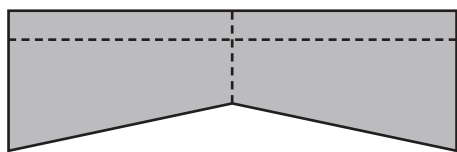
Fejrész kialakítások



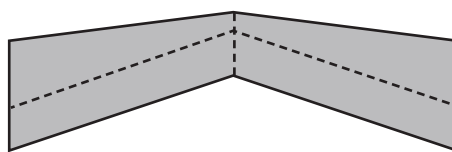
Standard fejrész



Fejrész párhuzamos felső és alsó tetőgerinc beigazítással



Fejrész alsó tetőgerinc beigazítással



Fejrész speciális felső és alsó tetőgerinc beigazítással